

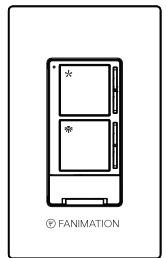
WR506WH Wall Control

SPECIFICATION and INSTRUCTION SHEET

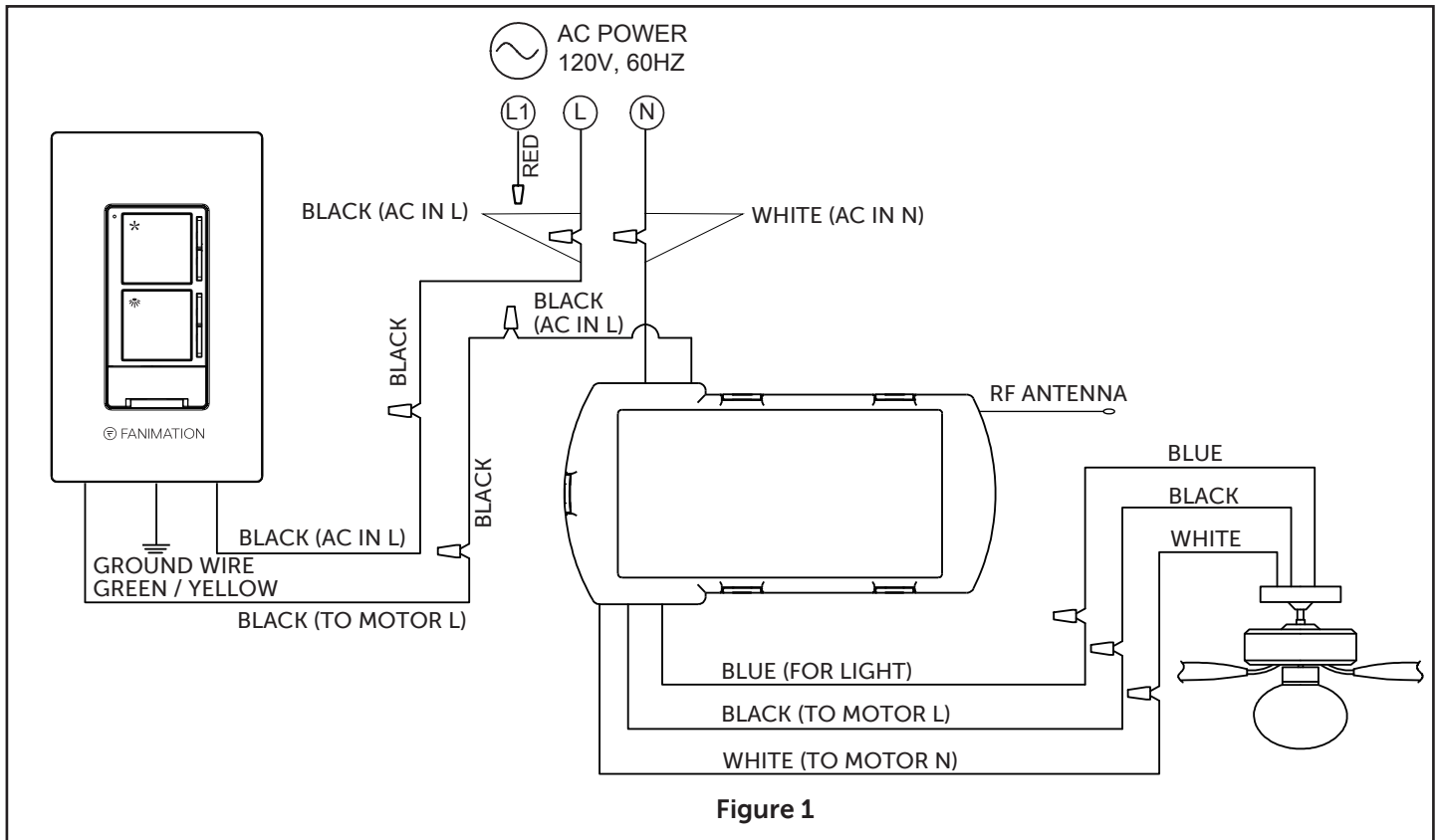
DESCRIPTION: 3-speed ceiling fan control with light dimmer switch and canopy receiver.

ELECTRICAL SPECS: AC 120V, 60Hz Ceiling Fan

FAN MODELS USED: most Fanimation fans - see catalog or visit our website, fanimation.com for more information.



How to Wire and Operate Your Wall Control

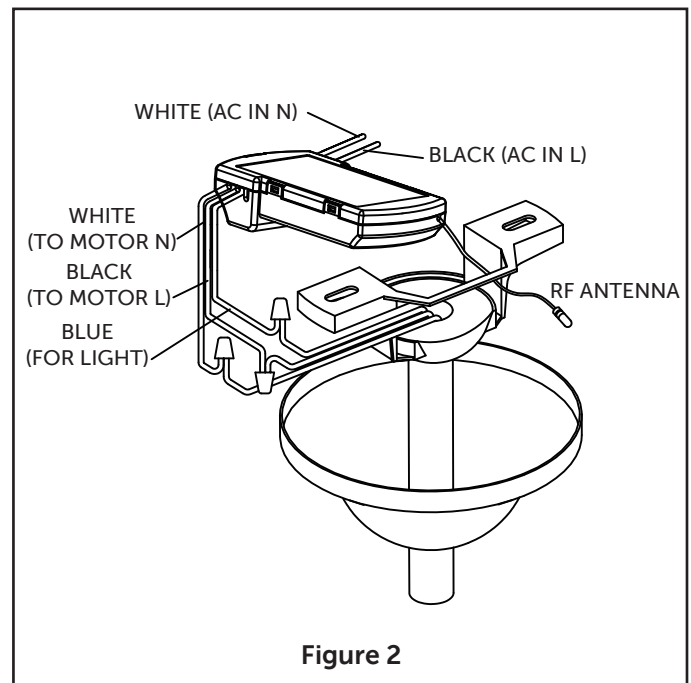


⚠ WARNING

To avoid possible electrical shock, be sure electricity is turned off at the main fuse box before wiring.

NOTE: If fan or supply wires are different colors than indicated, have this unit installed by a qualified electrician.

1. If fan and/or light kit are controlled by a pull chain, fan must be set to high and light kit must be switched on.
2. Install Receiver in the Hanger Bracket:
 - Connect wires using connectors as shown in Figure 1.
 - Position all connected wires and receiver antenna to allow installation of ceiling canopy. (Figure 2)
 - Using canopy screws threaded into the hanger bracket reinstall ceiling canopy.
3. Attach wall control unit to outlet box using the two screws provided. Then, attach face plate to the wall control. (Figure 3)



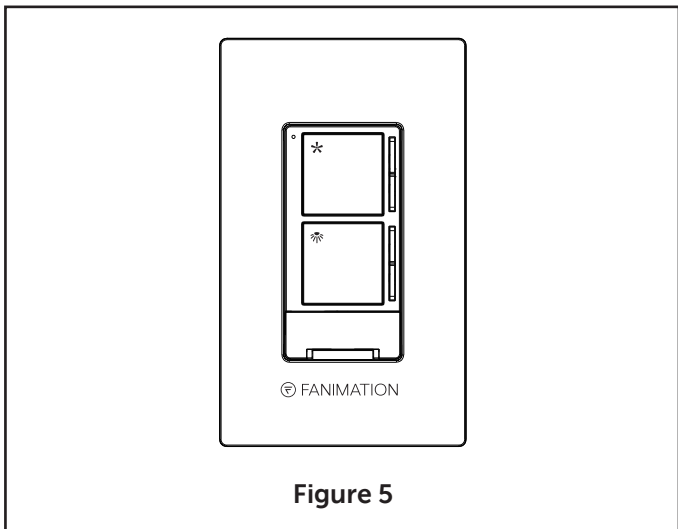
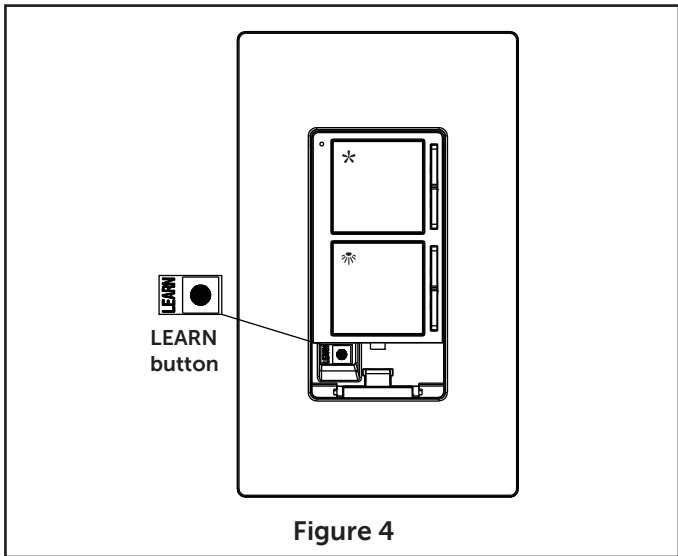
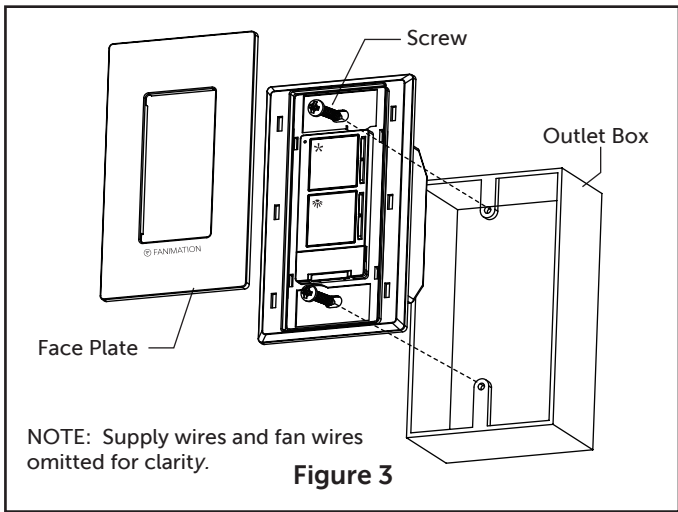
NOTE: This fan has been paired at the factory, you don't need to pair the fan with wall control again. If replacing your transmitter or receiver, you will need to redo the learning process before using this unit. One receiver can pair to three transmitters.

4. Learning Process: (Figure 4)

- Remove the faceplate from wall control and retain it for later.
- After installing and wiring the unit, restore power to your fan by ensuring that the breaker and wall switch that controls the power supply is moved to the on position, press the "LEARN" button for 1 second.
- You must press the "LEARN" button within 60 seconds of restoring power to the fan.
- When you press the "LEARN" button, the light on your fan will blink twice and fan will run at medium speed signaling the pairing process is complete.
- If you cannot finish the setting within the 60 seconds, please turn the wall switch that controls the power to the fan to the off position then on again, and start the process beginning with Step above.
- If you want to clear the memory code from your wall control, turn off your ceiling fan, then back on. Within 60 seconds of turning back on, press and hold the LEARN button for over 8 seconds. The light on your fan will blink twice and fan will run at medium speed signaling the pairing process is complete. This indicates that the fan and wall control have had their memory codes cleared.
- Reinstall the faceplate after learning process.

5. Operating Wall Control: (Figure 5)

- ⊙ - Indicator LED light
- * - Fan off
- | - Fan speed control: Turns on fan and turns speed up or down.
- ☀ - Turns light ON/OFF.
- | - Light Dimmer: Turns on light and up or down to brighten or dim light.
- - Pull out to turn all power off.



⚠ WARNING

Check to see that all connections are tight, including ground, and that no bare wire is visible at the wire connectors, except for the ground wire. Do not operate fan unless blades are in place. Noise and fan damage could result.

⚠ WARNING

To avoid possible fire or shock, make sure that the electrical wires are completely inside the outlet box and not pinched between the wall plate and the wall.

Control de Pared WR506WH

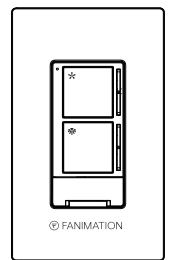
Hoja de instrucciones y especificaciones

Descripción: Controlador de ventilador de techo de 3 velocidades con atenuador de iluminación y receptor de dosel.

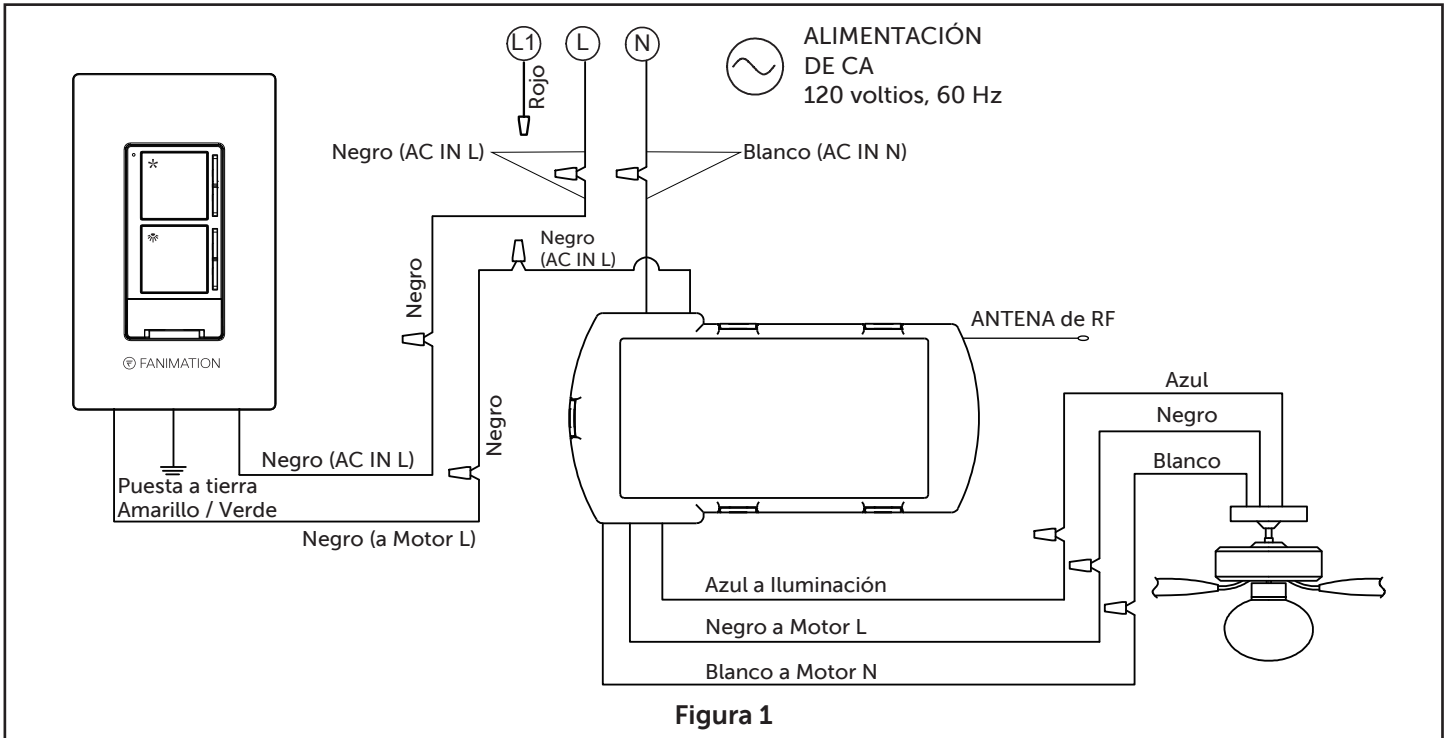
Especificaciones eléctricas: 120 voltios DE CA, 60 Hz., Ventilador

Modelos de ventilador usado: La mayoría de ventiladores Fanimation-

Consulte el catálogo o visite nuestra página web www.fanimation.com para más información.



Como realizar el cableado y cómo utilizar el control de Pared

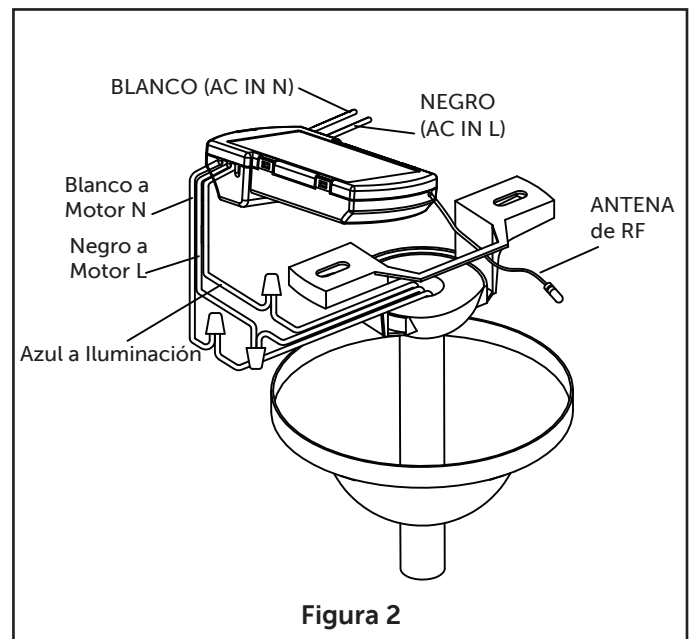


⚠ ADVERTENCIA

Para evitar posibles descargas eléctricas, asegúrese de que la electricidad esté desconectada en la caja de fusibles principal antes de realizar la instalación eléctrica.

NOTA: Si no está seguro de si la caja de distribución eléctrica tiene conexión a tierra, pida asesoramiento a un electricista autorizado, ya que la conexión a tierra es fundamental para un funcionamiento seguro.

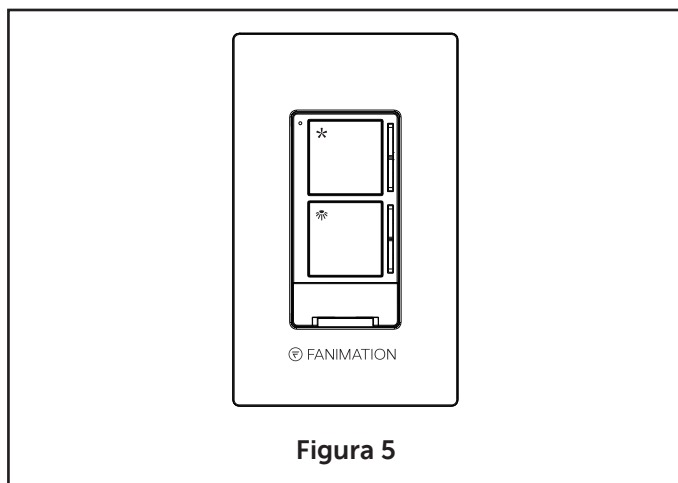
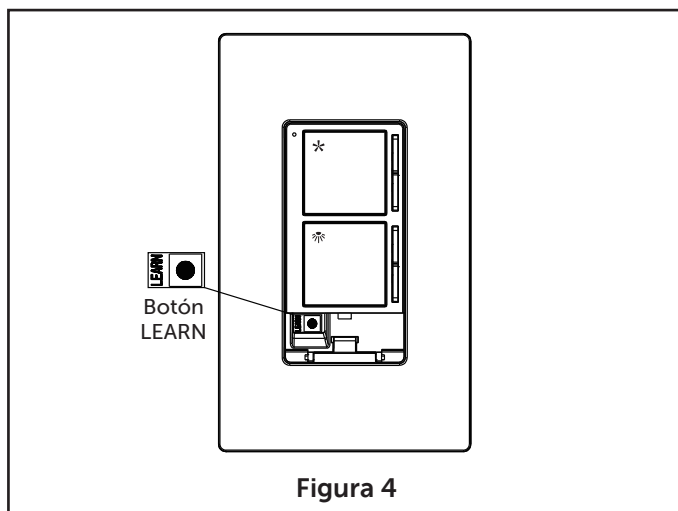
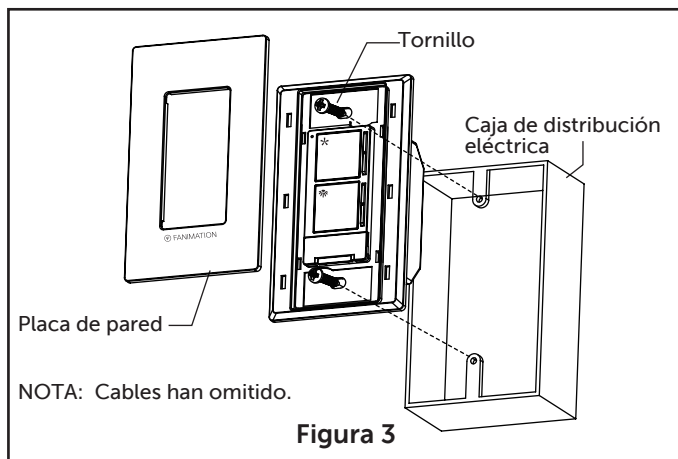
1. Si el ventilador y/o el kit de iluminación se controlan a través de una cadena, el ventilador debe configurarse en alto y el kit de iluminación debe estar encendido.
2. Instale el receptor en el soporte de gancho:
 - Realice las conexiones de cables al bloque del terminal como se muestra en la Figura 1.
 - Coloque todos los cables conectados y la antena del receptor para permitir la instalación en la carcasa del techo. (Figura 2)
 - Utilice los tornillos de la carcasa colocados en el soporte del gancho para volver a instalar la carcasa del techo.
3. Fije la placa de pared al frente del control de interruptor con los dos tornillos pequeños suministrados. Vuelva a conectar la corriente eléctrica. (Figura 3)



NOTA: Este ventilador se ha emparejado en la fábrica, no es necesario volver a emparejarlo con el control de pared. Si reemplaza el transmisor o el receptor, deberá volver a realizar el proceso de aprendizaje antes de usar esta unidad. Un receptor puede emparejarse con tres transmisores.

4. Proceso de aprendizaje: (Figura 4)

- Retire la placa frontal del control de pared y conserve para luego.
- Tras la instalación y el cableado de la unidad, vuelva a suministrar electricidad a su ventilador asegurándose de que el disyuntor y el interruptor de pared que controlan la fuente de alimentación estén en la posición de encendido. Pulse el botón "LEARN" durante 1 segundo.
- Debe pulsar el botón "LEARN" en menos de 60 segundos después de haber suministrado la electricidad al ventilador.
- Cuando pulse el botón "LEARN", la luz de su ventilador parpadeará dos veces, luego el ventilador funciona a velocidad media indicando que el proceso de emparejamiento está completo.
- Si no puede finalizar la configuración dentro de los 60 segundos, coloque de nuevo el interruptor de la pared que controla el encendido del ventilador en la posición de apagado, e inicie el proceso desde el paso por encima.
- Si desea limpiar el código de memoria de su control de pared, Apague el ventilador de techo y vuelva a encenderlo. Dentro de los 60 segundos posteriores a haberlo encendido nuevamente, pulse y mantenga pulsado el botón LEARN durante más de 8 segundos. La luz de su ventilador parpadeará dos veces, luego el ventilador funciona a velocidad media. Esto indicará que los ventiladores y los control de pared han eliminado sus códigos de memoria.
- Vuelva a instalar la placa frontal.



5. Funciones del control de pared: (Figura 5)

- ⊙ - Luz LED del indicador
- * - Apaga el ventilador
- ⏮ - Velocidad del ventilador:
Enciende el ventilador y aumenta la velocidad.
o disminuye la velocidad.
- ☀ - Enciende o apaga la luz.
- ⏭ - Botón de la lámpara: Enciende la luz y aumenta o disminuye el nivel de salida de la iluminación.
- - Tire para apagarlo.

⚠ ADVERTENCIA

Para evitar un posible incendio o descarga eléctrica, asegúrese de que los cables eléctricos estén completamente dentro de la caja de conexiones y no estén siendo pisados entre la placa de la pared y la propia pared.

⚠ ADVERTENCIA

Verifique que todas las conexiones estén bien ajustadas, incluida la conexión a tierra, y que no haya ningún cable desnudo visible en los conectores de cables, a excepción del cable de conexión a tierra. No haga funcionar el ventilador hasta que las aspas estén colocadas. Podrían producirse ruidos y daños en el ventilador.