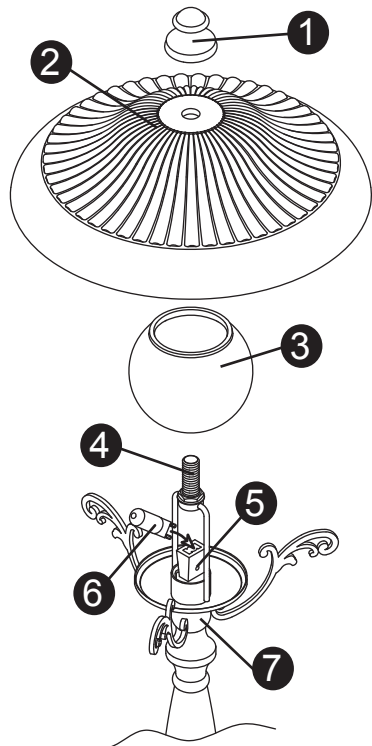


Drawing 1 - Glass Installation

Fixture Assembly



1. To install the glass start by, removing the decorative knob (1) from the threaded stem (4) and set it aside.

Pour installer le verre commencer par, retirer le bouton décoratif (1) de la tige filetée (4) et le mettre de côté.

Para instalar el cristal empezar por, la eliminación de la perilla decorativo (1) del vástago roscado (4) y déjela a un lado.

2. Next lift the lid of the fixture (2) off of the frame of the fixture (7).

Suivant soulever le couvercle de l'appareil (2) hors du cadre de l'appareil (7).

Siguiente levantar la tapa del dispositivo de fijación (2) fuera del bastidor del dispositivo de fijación (7).

3. Remove the glass (3) from the fixture and set that a side for lamping.

Retirer le verre (3) de l'appareil et mettre cela de côté pour les lampes.

Retire el cristal (3) del dispositivo y establecer que, aparte de sustitución de lámparas.

4. Lamp the fixture by inserting the bulb (6) into the socket (5).

Lampe l'appareil en insérant l'ampoule (6) dans la prise (5).

Lámpara la lámpara insertando la bombilla (6) en el enchufe (5).

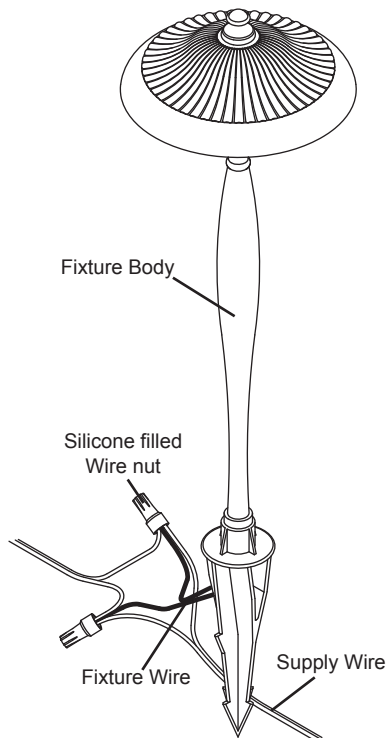
5. Repeat steps one through three in reverse order to reassemble the fixture.

Répétez les étapes un à trois dans l'ordre inverse pour remonter l'appareil.

Repita los pasos del uno al tres en orden inverso para volver a montar el aparato.

HINKLEY 33000 Pin Oak Parkway, Avon Lake, OH 44012 800.446.5539 / 440.653.5500 hinkley.com

Luminaire Mounting: (for typical ground spike mounting)



1. To prevent electrical shock, disconnect transformer from electrical supply before installation or service.

Pour éviter tout choc électrique, débranchez le transformateur de l'alimentation électrique avant l'installation ou service.

Para evitar descargas eléctricas, desconecte el transformador de alimentación eléctrica antes de la instalación o servicio.

2. Run wire from luminaire through mounting hole in top of ground spike.

Exécutez fil de luminaire à travers le trou de montage en haut de piquet.

Corra el cable de alumbrado a través del agujero de montaje en la parte superior de la pica de tierra.

3. Attached luminaire to ground spike by threading to mounting hole in spike.

Luminaire pour piquet de terre attachée par filetage à trou de montage en épi.

Se adjunta luminaria para pica de tierra enroscando al orificio de montaje en espiga.

4. Place spike in desired position and insert into ground until the flange of spike is flush with ground.

Placez prendre dans la position désirée et insérer dans le sol jusqu'à ce que la bride de pointe est à fleur de sol.

Coloque tomar en la posición deseada y se insertan en tierra hasta que la brida de pico es a ras de suelo.

5. Strip the two wire leads from the Luminaire and connect to the main supply wire using the provided silicone filled wirenut.

Dénuder les deux fils conducteurs du luminaire et connecter au câble d'alimentation principale à l'aide du silicone remplie fournie écrou de fil.

Pele los dos cables de alambre de la luminaria y conectar al cable principal de alimentación usando la silicona lleno de tuerca para cable proporcionado.

Note: Wire is to be protected by routing in close proximity to the Luminaire or fitting or next to a building structure such as a house or deck. Wiring should be buried a maximum of 6 inches (15.2cm) in order to connect to main supply wire. The main supply wire must have its length cut off within 6 inches (15.2cm) from a building structure, a Luminaire or fitting.

Remarque: Le fil doit être protégée par routage à proximité de l'appareil d'éclairage ou de montage ou à côté d'une structure de bâtiment tel qu'une maison ou un pont. Le câblage doit être enterré un maximum de 6 pouces (15,2 cm) afin de vous connecter à câble d'alimentation principal. Le câble d'alimentation principal doit avoir sa longueur couper dans les 6 pouces (15,2 cm) à partir de la structure du bâtiment, un luminaire ou d'un raccord.

Nota: alambre debe ser protegido por el encaminamiento en las proximidades de la luminaria o accesorio o al lado de una estructura de edificio, como una casa o de la cubierta. El cableado debe ser enterrado un máximo de 6 pulgadas (15,2 cm) con el fin de conectar al cable principal de alimentación. El cable principal de alimentación debe tener su longitud de corte dentro de 6 pulgadas (15,2 cm) de una estructura de edificio, una luminaria o accesorio.